

Inhalt

Content

Contenu

Seite
Page
Page

CircoTec RX

3 - 14



Schneiden
Inserts
Plaquettes

4 - 5



Schneidenträger
Insert holders
Porte-plaquettes

6 - 7



Schäfte (mit integriertem Ausrichtmechanismus)
Shanks (with integrated compensation device)
Porte-outils (avec mécanisme de compensation intégré du mal rond)

8



Aufnahmen (mit integriertem Ausrichtmechanismus)
Adaptors (with integrated compensation device)
Adaptateurs (avec mécanisme de compensation intégré du mal rond)

9



DEK-Adapter
DEK-Adaptor
DEK-Adaptateur

10



System-Aufnahmen Beta-Modul
System adaptors Beta-Modul
Adaptateurs Beta-Modul

11 - 12



Reduktionen Beta-Modul
Reducers Beta-Modul
Réductions Beta-Modul

13



Verlängerungen Beta-Modul
Extensions Beta-Modul
Rallonges Beta-Modul

14

CircoTec Variopoint

15 - 27

Zubehör | Accessories | Accessoires

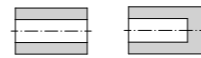
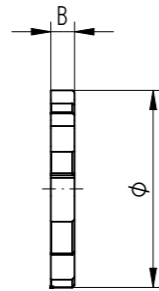
29 - 33

Technologie | Technology | Technologie

34 - 49

Schneiden Inserts Plaquettes

ø 11.9 - 35.6 mm



Gerade Schneiden
Straight fluted inserts
Outils avec coupe droite

RX Systemgröße RX parameter RX taille de système	Ø-Bereich mm Ø-range mm Ø-plage mm	B	z	VE	Bestell-Nr. Order No. No de commande
RX 016	11.900 - 15.600	4.3	6	4	RXG... Bestellbeispiel unten Order example below Exemple de commande en bas
RX 019	15.601 - 18.600	4.3	6	4	
RX 024	18.601 - 23.600	4.3	6	4	
RX 029	23.601 - 28.600	4.3	8	2	
RX 036	28.601 - 35.600	4.3	8	1	

Mindestbestellmenge 3 Stk. | Minimum order quantity 3 pcs. | Commande minimale 3 pcs.

VE = Verpackungseinheit | Packaging qty. | Unité d'emballage
z = Schneidenzahl | Number of cutters | Nombre d'outils



Linksschräg verzahnte Schneiden
Left helical fluted inserts
Outils avec coupe diagonale gauche



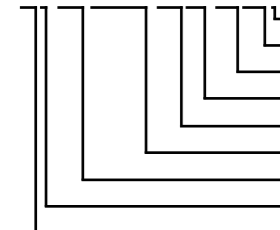
RX Systemgröße RX parameter RX taille de système	Ø-Bereich mm Ø-range mm Ø-plage mm	B	z	VE	Bestell-Nr. Order No. No de commande
RX 016	11.900 - 15.600	4.3	6	4	RXL... Bestellbeispiel unten Order example below Exemple de commande en bas
RX 019	15.601 - 18.600	4.3	6	4	
RX 024	18.601 - 23.600	4.3	6	4	
RX 029	23.601 - 28.600	4.3	8	2	
RX 036	28.601 - 35.600	4.3	8	1	

Mindestbestellmenge 3 Stk. | Minimum order quantity 3 pcs. | Commande minimale 3 pcs.

VE = Verpackungseinheit | Packaging qty. | Unité d'emballage
z = Schneidenzahl | Number of cutters | Nombre d'outils

Bestellbeispiel | Order example | Exemple de commande

RXG 18.2 + 20-10-A01M1 F0502P1



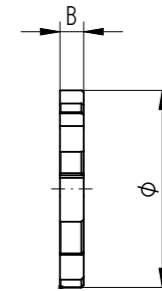
1 = Dünnschicht; 2 = Dickschicht
Behandlung/Beschichtungstyp
Coating
Schneidstoff-Sorte
Cutting material
Nano finishing (siehe Seite 38)
Nano finishing (see page 38)
Anschnittgeometrie
Chamfer angel
Geométrie d'abordage semblable
Toleranzangabe in µm +/- (oder IT)
Tolerances in µm +/- (or Standard)
Durchmesser in mm
Diameter in mm
Schneidenform (G=gerade; L= linksschräg)
Flute form (G=straight; L= helical left)
RX-Systembezeichnung
RX the system

1 = Thin coating; 2 = Thick coating
Coating
Cutting material
Nano finishing (see page 38)
Nano finishing (voir page 38)
Chamfer angel
Tolerance in µm +/- (or Standard)
Diameter in mm
Diamètre en mm
Forme de coupe (G=droite; L= gauche)
Forme de coupe (G=droite; L= gauche)
Symbole système RX

1 = Couche fine; 2 = Couche épaisse
Traitement/type de revêtement
Matière de coupe
Nano finishing (voir page 38)
Géométrie d'abordage semblable
Tolérances en µm +/- (ou IT)
Diamètre en mm
Diamètre en mm
Forme de coupe (G=droite; L= gauche)
Forme de coupe (G=droite; L= gauche)
Symbole système RX

Schneiden Inserts Plaquettes

ø 35.601 - 140.6 mm



Gerade Schneiden
Straight fluted inserts
Outils avec coupe droite

RX Systemgröße RX parameter RX taille de système	Ø-Bereich mm Ø-range mm Ø-plage mm	B	z	VE	Bestell-Nr. Order No. No de commande
RX 044	35.601 - 43.600	4.3	8	1	RXG... Bestellbeispiel unten Order example below Exemple de commande en bas
RX 052	43.601 - 51.600	4.3	10	1	
RX 061	51.601 - 60.600	4.3	10	1	
RX 081	60.601 - 80.600	4.3	12	1	
RX 101	80.601 - 100.600	4.3	12	1	
RX 121	100.601 - 120.600	5.3	12	1	
RX 141	120.601 - 140.600	5.3	12	1	

Mindestbestellmenge 2 Stk. | Minimum order quantity 2 pcs. | Commande minimale 2 pcs.

VE = Verpackungseinheit | Packaging qty. | Unité d'emballage
z = Schneidenzahl | Number of cutters | Nombre d'outils



Linksschräg verzahnte Schneiden
Left helical fluted inserts
Outils avec coupe diagonale gauche



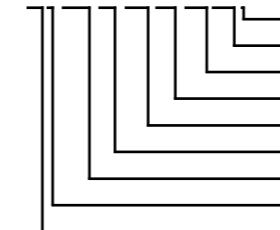
RX Systemgröße RX parameter RX taille de système	Ø-Bereich mm Ø-range mm Ø-plage mm	B	z	VE	Bestell-Nr. Order No. No de commande
RX 044	35.601 - 43.600	4.3	8	1	RXL... Bestellbeispiel unten Order example below Exemple de commande en bas
RX 052	43.601 - 51.600	4.3	10	1	
RX 061	51.601 - 60.600	4.3	10	1	
RX 081	60.601 - 80.600	4.3	12	1	
RX 101	80.601 - 100.600	4.3	12	1	
RX 121	100.601 - 120.600	5.3	12	1	
RX 141	120.601 - 140.600	5.3	12	1	

Mindestbestellmenge 2 Stk. | Minimum order quantity 2 pcs. | Commande minimale 2 pcs.

VE = Verpackungseinheit | Packaging qty. | Unité d'emballage
z = Schneidenzahl | Number of cutters | Nombre d'outils

Bestellbeispiel | Order example | Exemple de commande

RXG 42.2 H7-A01M2 F0502P1



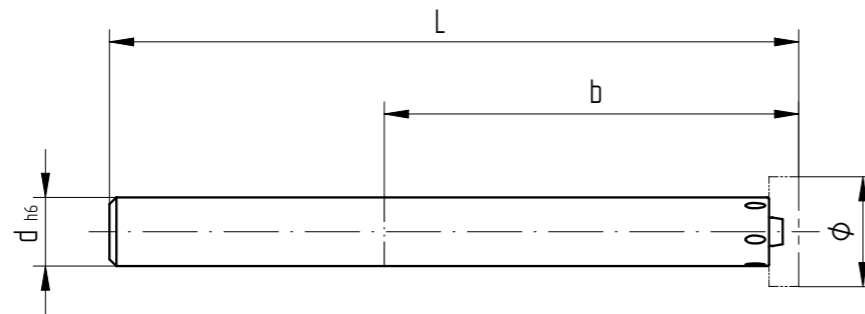
1 = Dünnschicht; 2 = Dickschicht
Behandlung/Beschichtungstyp
Coating
Schneidstoff-Sorte
Cutting material
Nano finishing (siehe Seite 38)
Nano finishing (see page 38)
Anschnittgeometrie
Chamfer angel
Geométrie d'abordage semblable
Toleranzangabe in µm +/- (oder IT)
Tolerances in µm +/- (or Standard)
Durchmesser in mm
Diameter in mm
Schneidenform (G=gerade; L= linksschräg)
Flute form (G=straight; L= helical left)
RX-Systembezeichnung
RX the system

1 = Thin coating; 2 = Thick coating
Coating
Cutting material
Nano finishing (see page 38)
Nano finishing (voir page 38)
Chamfer angel
Tolerance in µm +/- (or Standard)
Diameter in mm
Diamètre en mm
Forme de coupe (G=droite; L= gauche)
Forme de coupe (G=droite; L= gauche)
Symbole système RX

1 = Couche fine; 2 = Couche épaisse
Traitement/type de revêtement
Matière de coupe
Nano finishing (voir page 38)
Nano finishing (voir page 38)
Géométrie d'abordage semblable
Tolérances en µm +/- (ou IT)
Diamètre en mm
Diamètre en mm
Forme de coupe (G=droite; L= gauche)
Forme de coupe (G=droite; L= gauche)
Symbole système RX

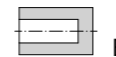
Schneidenträger Insert holders Porte-plaquettes

ø 11.9 - 35.6 mm



Kurze Ausführung

Short version
Version courte



RX Systemgröße	Ø-Bereich mm	ø d	L	b	kg	Bestell-Nr. «D»	Bestell-Nr. «B»
RX parameter	Ø-range mm	h6				Order No. «D»	Order No. «B»
RX taille de système	Ø-plage mm					No de commande «D»	No de commande «B»
RX 016	11.900 - 15.600	10	100	60	0.06	RXD16 10 100	RXB16 10 100
RX 019	15.601 - 18.600	12	115	70	0.1	RXD19 12 115	RXB19 12 115
RX 024	18.601 - 23.600	16	128	80	0.2	RXD24 16 128	RXB24 16 128
RX 029	23.601 - 28.600	20	145	95	0.35	RXD29 20 145	RXB29 20 145
RX 036	28.601 - 35.600	25	170	110	0.65	RXD36 25 170	RXB36 25 170

Lange Ausführung (Stahl und Hartmetall)

Long version (steel and carbide)
Version longue (en acier et en métal dur)



RX Systemgröße	Ø-Bereich mm	ø d	L	b	kg	Bestell-Nr. «D»	Bestell-Nr. «B»
RX parameter	Ø-range mm	h6				Order No. «D»	Order No. «B»
RX taille de système	Ø-plage mm					No de commande «D»	No de commande «B»
RX 016	11.900 - 15.600	10	160	120	0.1	RXD16 10 160	RXB16 10 160
RX 016	11.900 - 15.600	10	160	120	0.2	RXD16 10 160HM	RXB16 10 160HM
RX 019	15.601 - 18.600	12	185	140	0.15	RXD19 12 185	RXB19 12 185
RX 019	15.601 - 18.600	12	185	140	0.3	RXD19 12 185HM	RXB19 12 185HM
RX 024	18.601 - 23.600	16	208	160	0.3	RXD24 16 208	RXB24 16 208
RX 024	18.601 - 23.600	16	208	160	0.6	RXD24 16 208HM	RXB24 16 208HM
RX 029	23.601 - 28.600	20	240	190	0.55	RXD29 20 240	RXB29 20 240
RX 029	23.601 - 28.600	20	240	190	1.1	RXD29 20 240HM	RXB29 20 240HM
RX 036	28.601 - 35.600	25	274	214	1	RXD36 25 274	RXB36 25 274
RX 036	28.601 - 35.600	25	274	214	1.9	RXD36 25 274HM	RXB36 25 274HM

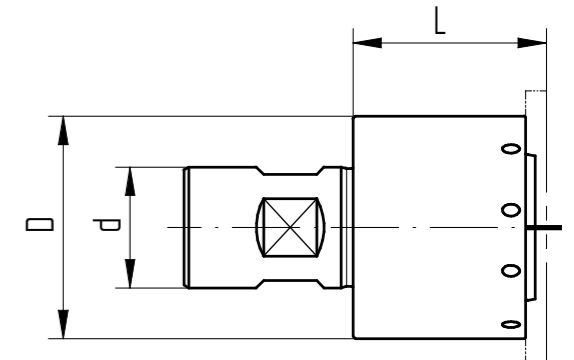
Lieferumfang: 1 Satz Ersatzschrauben und 1 Torx-Fahndreher inbegriffen (Drehmomentdreher empfohlen, Seite 30) | D = Durchgangsbohrung | B = Sacklochbohrung | HM = mit Hartmetallschaft | Ausrichtfutter Seite 32
Scope of delivery: 1 Set of replacement screws and 1 Torx screw driver (Torques screw driver is recommended, page 30) | D = Through bore | B = Blind hole | HM = with carbide shanks | Compensation holder page 32
Volume de livraison: 1 Ensemble de remplacement et 1 tournevis à drapeau (1 clé dynamométrique est recommandée, page 30) | D = Trou passant | B = Trou borgne | HM = à corps en métal dur | Mandrin de compensation page 32

Ersatzteile | Spare parts | Pièces de rechange

RX Systemgröße	RX parameter	RX taille de système	1	2
RX 016	COO 90 00 (3x)	G00 20 01		
RX 019	COO 90 00 (3x)	G00 20 01		
RX 024	COO 90 01 (3x)	G00 20 02		
RX 029	COO 90 01 (4x)	G00 20 02		
RX 036	COO 90 01 (4x)	G00 20 02		

Schneidenträger Insert holders Porte-plaquettes

ø 35.601 - 140.6 mm



RX Systemgröße	Ø-Bereich mm	D	d	L	kg	Bestell-Nr. «G»	Bestell-Nr. «B»
RX parameter	Ø-range mm					Order No. «G»	Order No. «B»
RX taille de système	Ø-plage mm					No de commande «G»	No de commande «B»
RX 044	35.601 - 43.600	32	18	30	0.3	RXKG44 32 18 030	RXKB44 32 18 030
RX 052	43.601 - 51.600	39	20	35	0.45	RXKG52 39 20 035	RXKB52 39 20 035
RX 061	51.601 - 60.600	46	25	40	0.7	RXKG61 46 25 040	RXKB61 46 25 040
RX 081	60.601 - 80.600	56	32	50	1.25	RXKG81 56 32 050	RXKB81 56 32 050
RX 101	80.601 - 100.600	76	40	60	2.6	RXKG101 76 40 060	RXKB101 76 40 060
RX 121	100.601 - 120.600	76	40	60	3.25	RXKG121 76 40 060	RXKB121 76 40 060
RX 141	120.601 - 140.600	76	40	60	3.9	RXKG141 76 40 060	RXKB141 76 40 060

Lieferumfang: 1 Satz Ersatzschrauben und 1 Torx-Fahndreher inbegriffen (Drehmomentdreher empfohlen, Seite 30)
Scope of delivery: 1 Set of replacement screws and 1 Torx screw driver (Torques screw driver is recommended, page 30)
Volume de livraison: 1 Ensemble de remplacement et 1 tournevis à drapeau (1 clé dynamométrique est recommandée, page 30)

Achtung: Schraube Typ «3B» bei B-Version verwenden
Attention: Use the screw type «3B» for the version B
Attention: Utilisez la vis type «3B» pour la version B

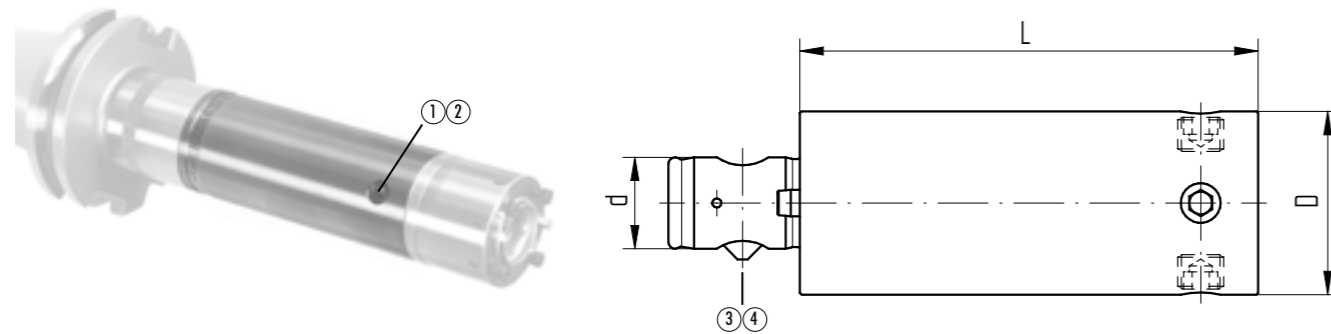
Ersatzteile | Spare parts | Pièces de rechange

RX Systemgröße	1	2	3G	3B	4
RX 044	COO 90 02 (4x)	G00 20 02	COO 26 23	COO 26 23 B	G00 02 07
RX 052	COO 90 02 (5x)	G00 20 02	COO 26 38	COO 26 38 B	G00 02 07
RX 061	COO 90 02 (5x)	G00 20 02	COO 24 26	COO 24 26 B	G00 02 08
RX 081	COO 90 04 (4x)	G00 20 03	COO 26 37	COO 26 37 B	G00 02 09
RX 101	COO 90 04 (4x)	G00 20 03	COO 24 31	COO 24 31 B	G00 02 16
RX 121	COO 90 04 (8x)	G00 20 03	COO 24 31	COO 24 31 B	G00 02 16
RX 141	COO 90 04 (8x)	G00 20 03	COO 24 31	COO 24 31 B	G00 02 16

Schäfte (mit integriertem Ausrichtmechanismus) ø 35.601 - 140.6 mm

Shanks (with integrated compensation device)

Porte-outils (avec mécanisme de compensation intégré du mal rond)



RX Systemgröße RX parameter RX taille de système	Ø-Bereich mm Ø-range mm Ø-plage mm	D	d	L	kg	Bestell-Nr. Order No. No de commande
RX 044	35.601 - 43.600	32	BM 32	55	0.3	RXA44 32 BM32 055
		32	BM 32	80	0.45	RXA44 32 BM32 080
		32	ZS 20	55	0.4	RXA44 32 ZS20 055
		32	ZS 20	80	0.55	RXA44 32 ZS20 080
RX 052	43.601 - 51.600	39	BM 40	60	0.55	RXA52 39 BM40 060
		39	BM 40	100	0.9	RXA52 39 BM40 100
		39	ZS 25	60	0.65	RXA52 39 ZS25 060
		39	ZS 25	100	1	RXA52 39 ZS25 100
RX 061	51.601 - 60.600	46	BM 50	70	0.9	RXA61 46 BM50 070
		46	BM 50	120	1.6	RXA61 46 BM50 120
		46	ZS 32	70	1.1	RXA61 46 ZS32 070
		46	ZS 32	120	1.7	RXA61 46 ZS32 120
RX 081	60.601 - 80.600	56	BM 50	80	1.2	RXA81 56 BM50 080
		56	BM 50	140	2.1	RXA81 56 BM50 140
		56	ZS 40	80	1.6	RXA81 56 ZS40 080
		56	ZS 40	140	2.5	RXA81 56 ZS40 140
RX 101 RX 121 RX 141	80.601 - 140.600	76	BM 63	100	2.5	RXA101 76 BM63 100
		76	BM 63	160	3.9	RXA101 76 BM63 160
		76	ZS 40	100	2.8	RXA101 76 ZS40 100
		76	ZS 40	160	4.2	RXA101 76 ZS40 160

1 Inbusschlüssel inbegriffen | 1 Hex key included | 1 clé imbus incluse

Spannschaftbezeichnung | Definition of clamping holder | Définition

BM = Urma Beta-Modul (modular)	BM = Beta-Modul Urma (modular)	BM = Beta-Modul Urma (modulaire)
ZS = Zylinderschaft DIN 1835-A	ZS = Cylindrical shaft DIN 1835-A	ZS = Corps cylindrique Din 1835-A
WD = Weldonschaft DIN 1835-B*	WD = Weldon DIN 1835-B*	WD = Corps Weldon DIN 1835-B*
WN = Whistle-Notch DIN 1835-E*	WN = Whistle-Notch DIN 1835-E*	WN = Whistle-Notch DIN 1835-E*
*auf Anfrage	*on request	*sur demande

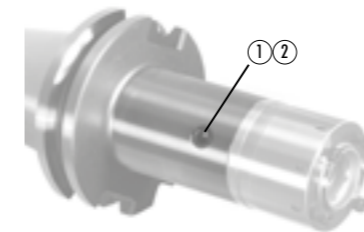
Ersatzteile | Spare parts | Pièces de rechange

RX Systemgröße RX parameter RX taille de système	①	②	③	④
RX 044	COO 90 08 (4x)	G00 02 05	Z00 32 21	Z00 32 23
RX 052	COO 90 10 (4x)	G00 02 06	Z00 40 21	Z00 40 23
RX 061	COO 90 10 (4x)	G00 02 06	Z00 50 21	Z00 50 23
RX 081	COO 90 12 (4x)	G00 02 07	Z00 50 21	Z00 50 23
RX 101	COO 90 16 (4x)	G00 02 08	Z00 63 21	Z00 63 23
RX 121	COO 90 16 (4x)	G00 02 08	Z00 63 21	Z00 63 23
RX 141	COO 90 16 (4x)	G00 02 08	Z00 63 21	Z00 63 23

Aufnahmen (mit integriertem Ausrichtmechanismus) ø 35.601 - 140.6 mm

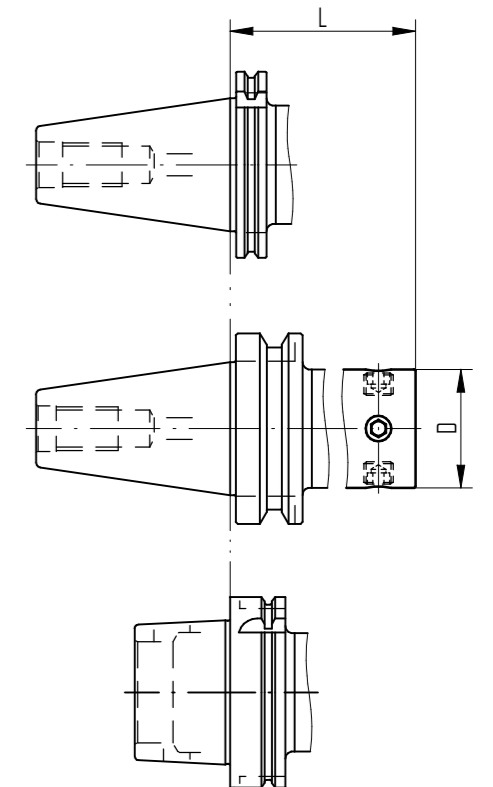
Adaptors (with integrated compensation device)

Adaptateurs (avec mécanisme de compensation intégré du mal rond)



Aufnahmen Adaptors Adaptateurs	RX Systemgröße RX parameter RX taille de système	∠	D	L	kg	Bestell-Nr. Order No. No de commande
DIN 69871-A/D	RX 044	40	32	65	1.1	RXAD10 40A 44 065
	RX 052	40	39	65	1.2	RXAD10 40A 52 065
	RX 061	40	46	75	1.4	RXAD10 40A 61 075
	RX 081	40	56	85	1.6	RXAD10 40A 81 085
	RX 101 - RX 141	40	76	95	2.2	RXAD10 40A 101 095
	RX 044	50	32	65	2.9	RXAD10 50A 44 065
	RX 052	50	39	65	3	RXAD10 50A 52 065
	RX 061	50	46	75	3.2	RXAD10 50A 61 075
	RX 081	50	56	85	3.6	RXAD10 50A 81 085
	RX 101 - RX 141	50	76	95	4.6	RXAD10 50A 101 095
DIN 69871-B	RX 044	40	32	65	1.1	RXAD10 40B 44 065
	RX 052	40	39	65	1.2	RXAD10 40B 52 065
	RX 061	40	46	75	1.4	RXAD10 40B 61 075
	RX 081	40	56	85	1.6	RXAD10 40B 81 085
	RX 101 - RX 141	40	76	95	2.2	RXAD10 40B 101 095
	RX 044	50	32	65	2.9	RXAD10 50B 44 065
	RX 052	50	39	65	3	RXAD10 50B 52 065
	RX 061	50	46	75	3.2	RXAD10 50B 61 075
	RX 081	50	56	85	3.6	RXAD10 50B 81 085
	RX 101 - RX 141	50	76	95	4.6	RXAD10 50B 101 095
MAS-BT/A	RX 044	40	32	60	1.1	RXAT10 40A 44 060
	RX 052	40	39	65	1.3	RXAT10 40A 52 065
	RX 061	40	46	70	1.4	RXAT10 40A 61 070
	RX 081	40	56	80	1.7	RXAT10 40A 81 080
	RX 101 - RX 141	40	76	95	2.5	RXAT10 40A 101 095
	RX 044	50	32	65	3.7	RXAT10 50A 44 065
	RX 052	50	39	65	3.8	RXAT10 50A 52 065
	RX 061	50	46	75	4	RXAT10 50A 61 075
	RX 081	50	56	85	4.3	RXAT10 50A 81 085
	RX 101 - RX 141	50	76	95	5.1	RXAT10 50A 101 095
DIN 69893-HSK-A	RX 044	63	32	85	1	RXAH10 63A 44 085
	RX 052	63	39	90	1.2	RXAH10 63A 52 090
	RX 061	63	46	100	1.5	RXAH10 63A 61 100
	RX 081	63	56	105	1.8	RXAH10 63A 81 105
	RX 101 - RX 141	63	76	120	2.4	RXAH10 63A 101 120
	RX 044	100	32	90	2.3	RXAH10 100A 44 090
	RX 052	100	39	95	2.6	RXAH10 100A 52 095
	RX 061	100	46	100	2.8	RXAH10 100A 61 100
	RX 081	100	56	120	3.5	RXAH10 100A 81 120
	RX 101 - RX 141	100	76	130	5	RXAH10 100A 101 130

Verfügbarkeit, weitere Schnittstellen und Größen auf Anfrage | Availability, additional spindle adaptors and sizes on request | Disponibilité, autres adaptateurs et dimensions sur demandes
1 Inbusschlüssel inbegriffen | 1 Hex key included | 1 clé imbus incluse

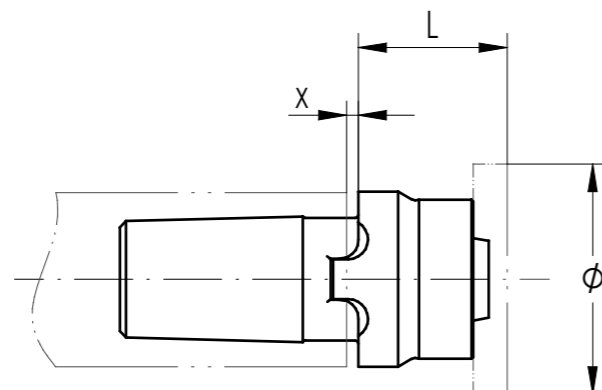


Ersatzteile | Spare parts | Pièces de rechange

RX Systemgröße RX parameter RX taille de système	①	②
RX 044	COO 90 08 (4x)	G00 02 05
RX 052	COO 90 10 (4x)	G00 02 06
RX 061	COO 90 10 (4x)	G00 02 06
RX 081	COO 90 12 (4x)	G00 02 07
RX 101 - RX 141	COO 90 16 (4x)	G00 02 08

DEK-Adapter
DEK-Adaptor
DEK-Adaptateur

ø 12.6 - 60.6 mm



RX Systemgröße RX parameter RX taille de système	Ø-Bereich mm Ø-range mm Ø-plage mm	▽	L	x	z	Bestell-Nr. Order No. No de commande
RX 016	12.600 - 15.600	001	13.5	1.5	6	RXKG16 340 01
RX 019	15.601 - 18.600	002	14.0	1.5	6	RXKG19 340 02
RX 024	18.601 - 23.600	003	16.2	1.5	6	RXKG24 340 03
RX 029	23.601 - 28.600	004	18.7	1.5	8	RXKG29 340 04
RX 036	28.601 - 35.600	005	19.0	1.5	8	RXKG36 340 05
RX 044	35.601 - 43.600	006	19.0	2.0	8	RXKG44 340 06
RX 052	43.601 - 51.600	006	18.5	2.0	10	RXKG52 340 06
RX 061	51.601 - 60.600	007	18.5	2.0	10	RXKG61 340 07

Lieferumfang: 1 Satz Ersatzschrauben und 1 Torx-Fahndreher inbegriffen (Drehmomentdreher empfohlen, Seite 30)

Scope of delivery: 1 set of replacement screws and 1 Torx screw driver (torques screw driver is recommended, page 30)

Volume de livraison: 1 ensemble de remplacement et 1 tournevis à drapeau (1 clé dynamométrique est recommandée, page 30)

Ersatzteile | Spare parts | Pièces de rechange

RX Systemgröße RX parameter RX taille de système		
--	--	--

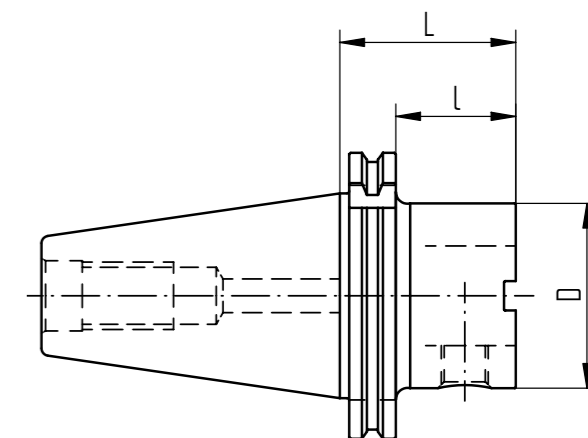
RX 016	C00 90 00 (3x)	G00 20 01
RX 019	C00 90 00 (3x)	G00 20 01
RX 024	C00 90 01 (3x)	G00 20 02
RX 029	C00 90 01 (4x)	G00 20 02
RX 036	C00 90 01 (4x)	G00 20 02
RX 044	C00 90 02 (4x)	G00 20 02
RX 052	C00 90 02 (5x)	G00 20 02
RX 061	C00 90 02 (5x)	G00 20 02

System-Aufnahmen Beta-Modul
System adaptors Beta-Modul
Adaptateurs Beta-Modul



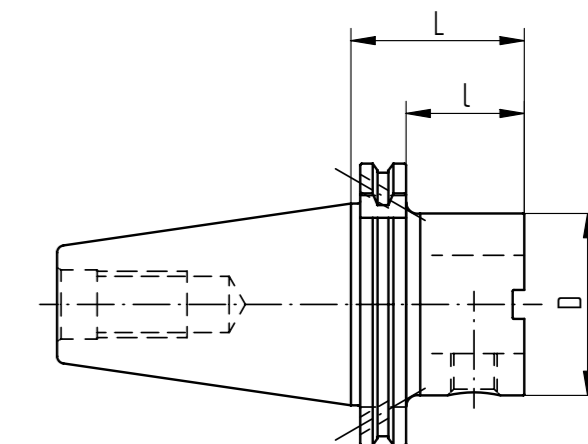
DIN 69871-A/D

Beta	▽	L	I	D	kg	MCC ⁽¹⁾	Bestell-Nr. Order No. No de commande
32	40	50	31	32	0.9	B32	BD10 40A 32 050
40	40	35	16	42	0.9	B40	BD10 40A 40 035
40	40	50	31	42	1.1	B40	BD10 40A 40 050
50	40	50	31	50	1.2	B50	BD10 40A 50 050
63	40	65	46	63	1.5	B63	BD10 40A 63 065
25	50	60	41	25	2.8	B25	BD10 50A 25 060
32	50	60	41	32	2.9	B32	BD10 50A 32 060
40	50	60	41	42	3.0	B40	BD10 50A 40 060
50	50	60	41	50	3.2	B50	BD10 50A 50 060
63	50	60	41	63	3.3	B63	BD10 50A 63 060
80	50	70	51	80	4.0	B80	BD10 50A 80 070
100	50	115	96	100	6.9	B100	BD10 50A 100 115



DIN 69871-B

Beta	▽	L	I	D	kg	MCC ⁽¹⁾	Bestell-Nr. Order No. No de commande
40	40	35	16	42	0.9	B40	BD10 40B 40 035
63	40	65	46	63	1.5	B63	BD10 40B 63 065
40	50	60	41	42	3.0	B40	BD10 50B 40 060
50	50	60	41	50	3.2	B50	BD10 50B 50 060
63	50	60	41	63	3.3	B63	BD10 50B 63 060
100	50	115	96	100	6.9	B100	BD10 50B 100 115



MCC⁽¹⁾ = «Match code» Erklärung siehe UrmaSystem Katalog

MCC⁽¹⁾ = «Match code» Description see UrmaSystem Catalog

MCC⁽¹⁾ = «Match code» Description voir catalogue UrmaSystem

System-Aufnahmen Beta-Modul

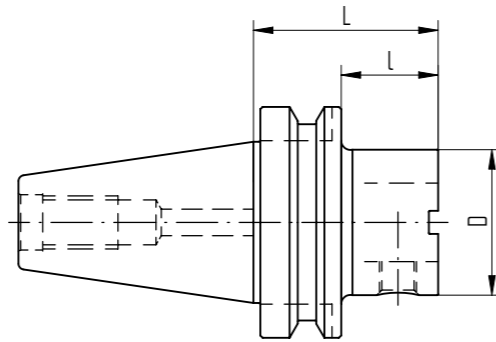
System adaptors Beta-Modul

Adaptateurs Beta-Modul



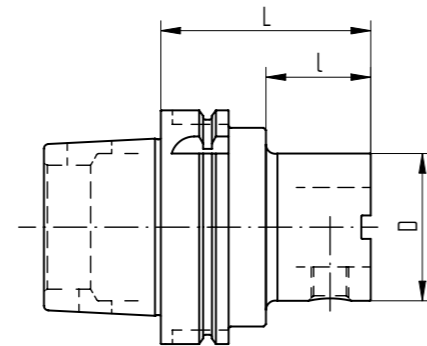
MAS-BT/A

Beta		L	I	D	kg	MCC	Bestell-Nr. Order No. No de commande
32	40	60	33	32	0.9	B32	BT10 40A 32 060
40	40	28	1	42	0.9	B40	BT10 40A 40 028
40	40	60	33	42	1.2	B40	BT10 40A 40 060
50	40	60	33	50	1.3	B50	BT10 40A 50 060
63	40	55	28	63	1.4	B63	BT10 40A 63 055
32	50	70	32	32	3.7	B32	BT10 50A 32 070
40	50	70	32	42	3.9	B40	BT10 50A 40 070
50	50	70	32	50	4.1	B50	BT10 50A 50 070
63	50	80	42	63	4.3	B63	BT10 50A 63 080
80	50	100	62	80	5.5	B80	BT10 50A 80 100
100	50	110	72	100	7.0	B100	BT10 50A 100 110



DIN 69893-HSK-A

Beta		L	I	D	kg	MCC	Bestell-Nr. Order No. No de commande
40	50	65	39	42	0.7	B40	BH10 50A 40 065*
32	63	60	34	32	1.0	B32	BH10 63A 32 060*
40	63	65	23	42	1.1	B40	BH10 63A 40 065*
50	63	70	44	50	1.5	B50	BH10 63A 50 070*
63	63	80	38	63	1.5	B63	BH10 63A 63 080*
40	100	80	35	42	2.3	B40	BH10 100A 40 080*
50	100	80	35	50	2.5	B50	BH10 100A 50 080*
63	100	80	35	63	2.8	B63	BH10 100A 63 080*
80	100	90	45	80	3.8	B80	BH10 100A 80 090*
100	100	100	55	100	4.0	B100	BH10 100A 100 100*



* Kühlmittelrohr ist nicht inbegriffen | * Coolant tube is not included | * Canal lubrifiant n'est pas inclus

Ersatzteile | Spare parts | Pièces de rechange

Beta	
25	Z00 25 24
32	Z00 32 24
40	Z00 40 24
50	Z00 50 24
63	Z00 63 24
80	Z00 80 24
100	Z00 100 24

Kühlmittelrohr | Coolant tube | Canal lubrifiant

Beta		
50	H00 50 01	
63	H00 63 01	
100	H00 100 01	

Reduktionen Beta-Modul

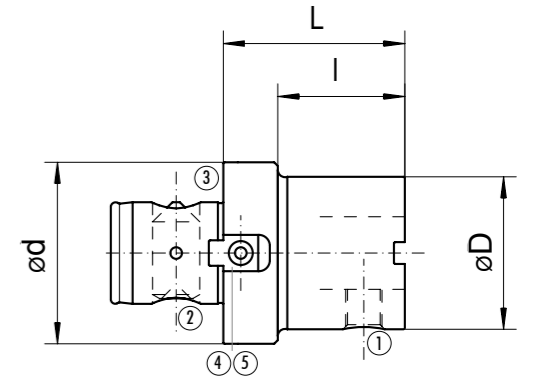
Reducers Beta-Modul

Réductions Beta-Modul



Reduktionen Beta-Beta
Reducers Beta-Beta
Réductions Beta-Beta

Beta	Beta I	L	I	D	d	kg	MCM	MCC	Bestell-Nr. Order No. No de cde
40	32	45	30	32	42	0.3	B40	B32	B12 40 32 045
50	40	50	35	42	50	0.5	B50	B40	B12 50 40 050
63	32	50	30	32	63	0.9	B63	B32	B12 63 32 050
63	40	55	35	42	63	1.1	B63	B40	B12 63 40 055
63	50	60	40	50	63	1.1	B63	B50	B12 63 50 060
80	40	60	35	42	80	2.2	B80	B40	B12 80 40 060
80	63	60	35	63	80	2.4	B80	B63	B12 80 63 060
100	63	60	35	63	100	3.3	B100	B63	B12 100 63 060
100	80	75	50	80	100	3.5	B100	B80	B12 100 80 075



Ersatzteile | Spare parts | Pièces de rechange

Beta					
25	Z00 25 24	Z00 25 21	Z00 25 23		
32	Z00 32 24	Z00 32 21	Z00 32 23		
40	Z00 40 24	Z00 40 21	Z00 40 23	Z00 40 25	C00 22 58
50	Z00 50 24	Z00 50 21	Z00 50 23	Z00 50 25	C00 22 60
63	Z00 63 24	Z00 63 21	Z00 63 23	Z00 63 25	C00 22 05
80	Z00 80 24	Z00 80 21	Z00 80 23	Z00 80 25	C00 22 07
100	Z00 100 24	Z00 100 21	Z00 100 23	Z00 100 25	C00 22 71

Verlängerungen Beta-Modul

Extensions Beta-Modul

Rallonges Beta-Modul

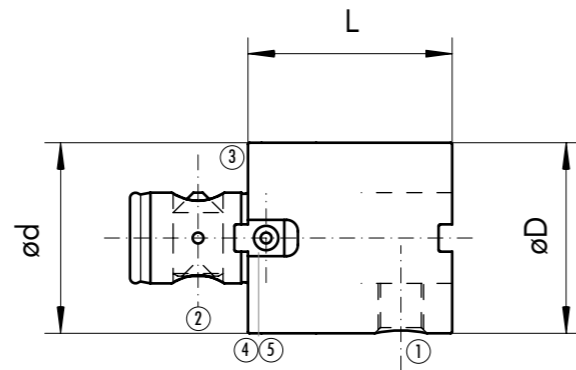


Verlängerungen Beta-Beta

Extensions Beta-Beta

Rallonges Beta-Beta

Beta	L	D	d	kg	MCM	MCC	Bestell-Nr. Order No. No de cde
32	35	32	32	0.2	B32	B32	B13 32 32 035
32	70	32	32	0.4	B32	B32	B13 32 32 070
40	45	42	42	0.4	B42	B42	B13 40 40 045
40	70	42	42	0.7	B42	B42	B13 40 40 070
50	65	50	50	1.0	B50	B50	B13 50 50 065
50	100	50	50	1.5	B50	B50	B13 50 50 100
63	60	63	63	1.3	B63	B63	B13 63 63 060
63	125	63	63	2.9	B63	B63	B13 63 63 125
80	80	80	80	2.9	B80	B80	B13 80 80 080
80	160	80	80	6	B80	B80	B13 80 80 160
100	80	100	100	4.9	B100	B100	B13 100 100 080
100	180	100	100	10.9	B100	B100	B13 100 100 180



Ersatzteile | Spare parts | Pièces de rechange

Beta	①	②	③	④	⑤
25	Z00 25 24	Z00 25 21	Z00 25 23		
32	Z00 32 24	Z00 32 21	Z00 32 23		
40	Z00 40 24	Z00 40 21	Z00 40 23	Z00 40 25	C00 22 58
50	Z00 50 24	Z00 50 21	Z00 50 23	Z00 50 25	C00 22 60
63	Z00 63 24	Z00 63 21	Z00 63 23	Z00 63 25	C00 22 05
80	Z00 80 24	Z00 80 21	Z00 80 23	Z00 80 25	C00 22 07
100	Z00 100 24	Z00 100 21	Z00 100 23	Z00 100 25	C00 22 71