

Adapter Werkzeuge
 Adaptor toolholders
 Adaptateurs

Seite
 Page
 Page

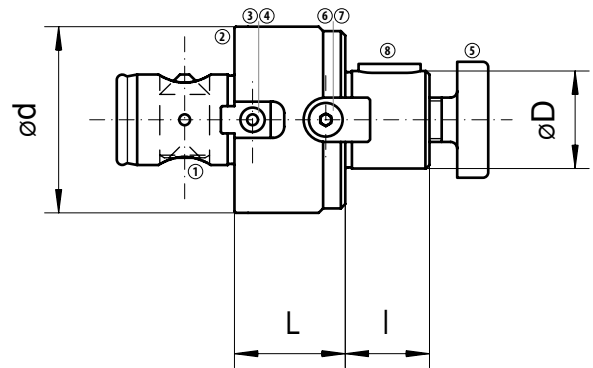
	<p>Aufsteckfräsdorne Shell end mill adaptors Arbres porte-fraises</p>	<p>72</p>
	<p>Weldon-Aufnahmen Weldon adaptors Mandrins Weldon</p>	<p>73</p>
	<p>NC-Bohrfutter NC-Drill chucks Mandrins de perçage NC</p>	<p>74</p>
	<p>Spannzangenfutter Collet adaptors Mandrins à pince</p>	<p>75</p>
	<p>NC-Gewindeschneidfutter NC-Tapping adaptors Mandrins de taraudage NC</p>	<p>76 - 77</p>

Aufsteckfräsdorne
Shell end mill adaptors
Arbres porte-fraises



Aufsteckfräsdorne
Shell end mill adaptors
Arbres porte-fraises

Beta	Bestell-Nr. Order No. No de cde	L	l	d	D	kg	MCM
63	B44 63 13 030	30	12	63	13	0,8	B63
	B44 63 16 030	30	17	63	16	0,8	B63
	B44 63 22 030	30	19	63	22	0,9	B63
	B44 63 27 030	30	21	63	27	1	B63
	B44 63 32 030	30	24	63	32	1,1	B63
	B44 63 40 030	30	27	63	40	1,3	B63



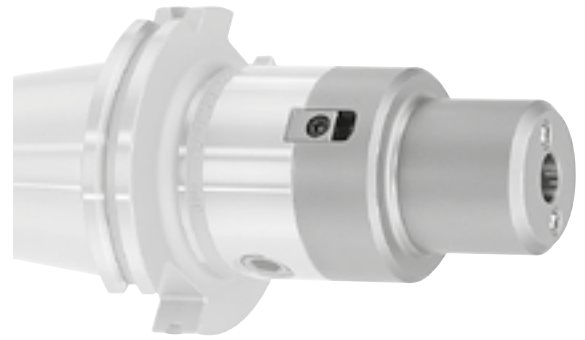
Ersatzteile / Spare parts / Pièces de rechange

D	Beta	①	②	③	④	⑤	⑥	⑦	⑧
63		Z00 63 21	Z00 63 23	Z00 63 23	C00 22 05				
13						52 01 13	Z00 B44 13 01	C00 22 30	
16						52 01 16	Z00 B44 16 01	C00 22 30	F00 04 13
22						52 01 22	Z00 B44 22 01	C00 22 31	F00 04 14
27						52 01 27	Z00 B44 27 01	C00 22 12	F00 04 15
32						52 01 32	Z00 B44 32 01	C00 22 71	F00 04 16
40						52 01 40	Z00 B44 40 01	C00 22 71	F00 04 17

Weldon-Aufnahmen DIN 1835 B

Weldon adaptors DIN 1835 B

Mandrins Weldon DIN 1835 B

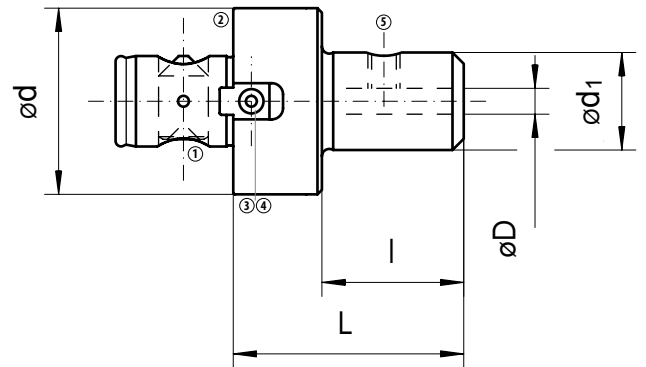


Weldon-Aufnahmen

Weldon adaptors

Mandrins Weldon

Beta	Bestell-Nr. Order No. No de cde	L	D	d	l	d ₁	kg	MCM
40	B55 40 06 045	45	6	42	30	25	0,3	B40
40	B55 40 08 045	45	8	42	30	28	0,3	B40
40	B55 40 10 055	55	10	42	40	35	0,4	B40
40	B55 40 12 065	65	12	42	65	42	0,6	B40
63	B55 63 06 050	50	6	63	25	25	0,9	B63
63	B55 63 08 050	50	8	63	25	28	0,9	B63
63	B55 63 10 055	55	10	63	30	35	1	B63
63	B55 63 12 065	65	12	63	40	42	1,1	B63
63	B55 63 14 065	65	14	63	40	45	1,2	B63
63	B55 63 16 065	65	16	63	40	48	1,2	B63
63	B55 63 18 065	65	18	63	40	50	1,3	B63
63	B55 63 20 065	65	20	63	40	52	1,3	B63
63	B55 63 25 075	75	25	63	75	65	1,8	B63



Ersatzteile / Spare parts / Pièces de rechange

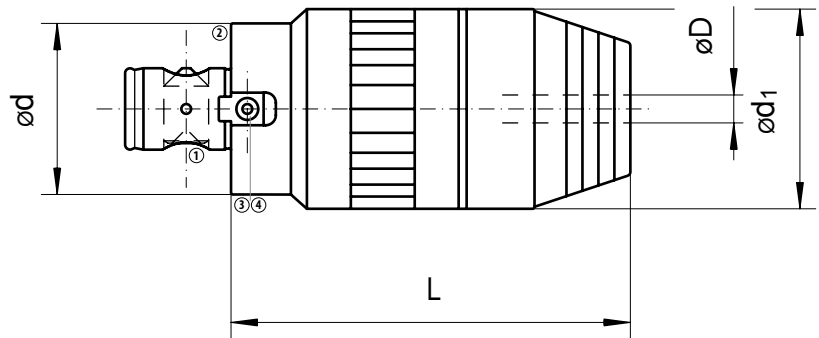
D	Beta	①	②	③	④	⑤
40		Z00 40 21	Z00 40 23			
63		Z00 63 21	Z00 63 23	Z00 63 25	C00 25 05	
6						Z00 55 06
8						Z00 55 08
10						Z00 55 10
12						Z00 55 12
14						Z00 55 14
16						Z00 55 16
18						Z00 55 18
20						Z00 55 20
25						Z00 55 25

NC-Bohrfutter
 NC-Drill chucks
 Mandrins de perçage NC



NC-Bohrfutter
 NC-Drill chucks
 Mandrins de perçage NC

Beta	Bestell-Nr. Order No. No de cde	L	D	d	d ₁	kg	MCM
40	B58 40 13 100	100	0-13	42	50	1,1	B40
63	B58 63 16 100	100	3-16	63	57	1,7	B63



Ersatzteile / Spare parts / Pièces de rechange

Beta	①	②	③	④
40	Z00 40 21	Z00 40 23		
63	Z00 63 21	Z00 63 23	Z00 63 25	Z00 25 05

Spannzangenfutter

Collet adaptors

Mandrins à pince



Spannzangenfutter

Collet adaptors

Mandrins à pince

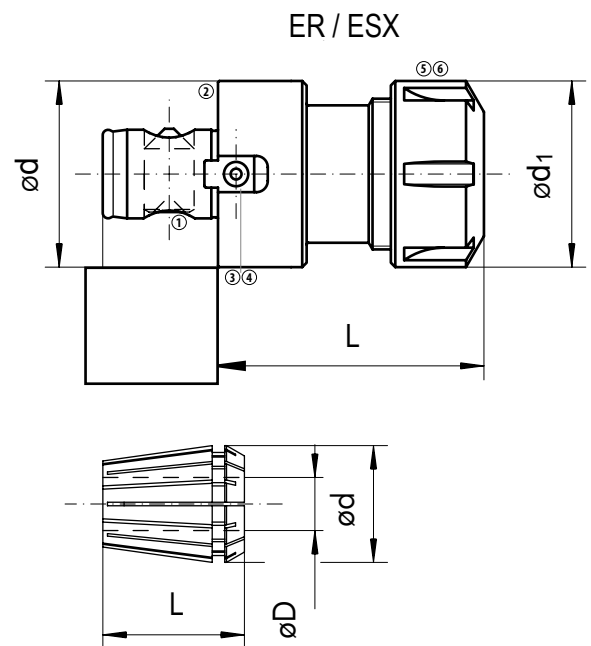
Beta	Bestell-Nr. Order No. No de cde	L	d	d ₁	kg	ER/ESX	MCM
40	B60 40 25 065	65	42	42	0,4	25	B40
63	B60 63 32 065	65	63	50	1	32	B63

Spannzangensätze

Collet sets

Jeux de pinces

Bestell-Nr. Order No. No de cde	L	D	d	ER/ESX	MCM
62 25 00	34	0,5-15	26	25	ER25
62 32 00	40	2,0-20	33	32	ER32



Einzelne Spannzangen

Single collets

Pinces individuelles

Bestell-Nr. Order No. No de cde	L	d	ER/ESX	MCM
62 25 dd ¹⁾	34	26	25	ER25
62 32 dd ¹⁾	40	33	32	ER32

¹⁾ gewünschten Durchmesser angeben
indicate required diameter
indiquer le diamètre désiré

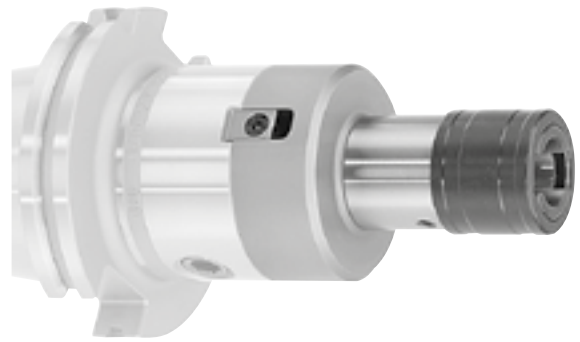
Ersatzteile / Spare parts / Pièces de rechange

Beta	①	②	③	④	⑤	⑥	Im Lieferumfang nicht enthalten: Not included in the delivery: Non inclus dans la livraison:
40	Z00 40.21	Z00 40.23			H00 05 05	00 05 05	⑥
63	Z00 63.21	Z00 63.23	Z00 63.25	C00 25 05	H00 05 03	00 05 02	⑥

NC-Gewindeschneidfutter

NC-Tapping adaptors

Mandrins de taraudage NC

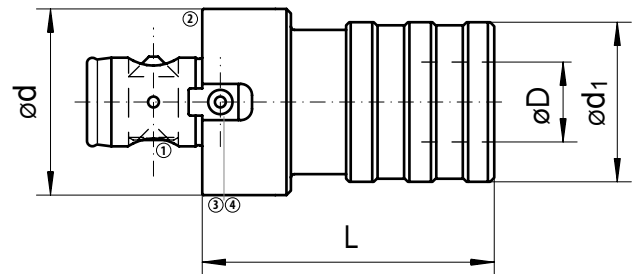


Gewindeschneidfutter

Tapping adaptors

Mandrins de taraudage

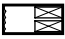
Beta	Bestell-Nr. Order No. No de cde	L	D	d	d ₁	kg	MCM
40	B80 40 10 073	73	Gr.1 19	42	36	0,6	B40
40	B80 40 20 130	130	Gr.2 31	42	53	1,5	B40
63	B80 63 10 085	85	Gr.1 19	63	36	1,1	B63
63	B80 63 20 130	130	Gr.2 31	63	53	1,9	B63
63	B80 63 30 195	195	Gr.3 48	63	78	4,4	B63

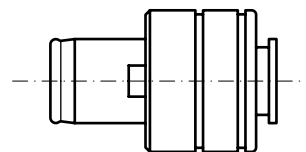


Gewinde-Einsätze

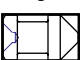

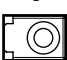

Tapp adaptors

Porte-tarauds

Beta	Bestell-Nr. Order No. No de cde	D	
	81 04 028 021	Gr.1 19	M4 2,8 x 2,1
	81 05 035 027	Gr.1 19	M5 3,5 x 2,7
	81 06 045 034	Gr.1 19	M6 4,5 x 3,4
	81 08 060 049	Gr.1 19	M8 6,0 x 4,9
	81 10 070 055	Gr.1 19	M10 7,0 x 5,5
	81 12 090 070	Gr.1 19	M12 9,0 x 7,0
	81 03 035 027	Gr.1 19	M3 3,5 x 2,7
	81 04 045 034	Gr.1 19	M4 4,5 x 3,4
	81 05 060 049	Gr.1 19	M5 6,0 x 4,9
	81 06 060 049	Gr.1 19	M6 6,0 x 4,9
	81 08 080 062	Gr.1 19	M8 8,0 x 6,2
	81 10 100 080	Gr.1 19	M10 10 x 8,0



Ersatzteile / Spare parts / Pièces de rechange

Beta	①	②	③	④
40				
40	Z00 40 21	Z00 40 23		
63	Z00 63 21	Z00 63 23	Z00 63 25	C00 25 05

NC-Gewindeschneidfutter

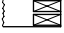
NC-Tapping adaptors

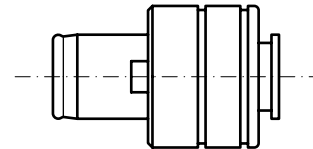
Mandrins de taraudage NC

Gewinde-Einsätze

Tapp adaptors

Porte-tarauds


Beta	Bestell-Nr. Order No. No de cde	D	
	82 08 060 049	Gr.2 31	M8 6,0 x 4,9
	82 10 070 055	Gr.2 31	M10 7,0 x 5,5
	82 12 090 070	Gr.2 31	M12 9,0 x 7,0
	82 14 110 090	Gr.2 31	M14 11 x 9,0
	82 16 120 090	Gr.2 31	M16 12 x 9,0
	82 18 140 110	Gr.2 31	M18 14 x 11
	82 20 160 120	Gr.2 31	M20 16 x 12
	82 24 180 145	Gr.2 31	M24 18 x 14,5



Gewinde-Einsätze

Tapp adaptors

Porte-tarauds

Beta	Bestell-Nr. Order No. No de cde	D	
	83 14 110 090	Gr.3 48	M14 11 x 9,0
	83 16 120 090	Gr.3 48	M16 12 x 9,0
	83 18 140 110	Gr.3 48	M18 14 x 11
	83 20 160 120	Gr.3 48	M20 16 x 12
	83 22 180 145	Gr.3 48	M22 18 x 14,5
	83 24 180 145	Gr.3 48	M24 18 x 14,5
	83 27 200 160	Gr.3 48	M27 20 x 16
	83 30 220 180	Gr.3 48	M30 22 x 18
	83 33 250 200	Gr.3 48	M33 25 x 20

