



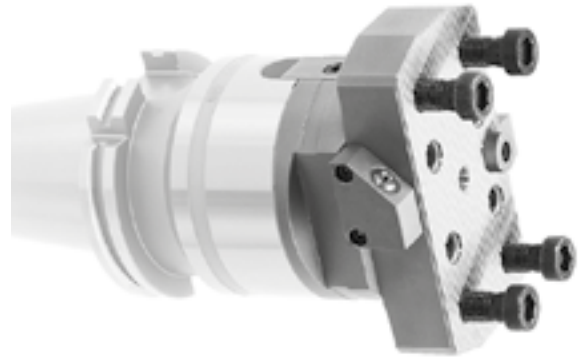
MegaMax

Ø 150-805

Seite
Page
Page

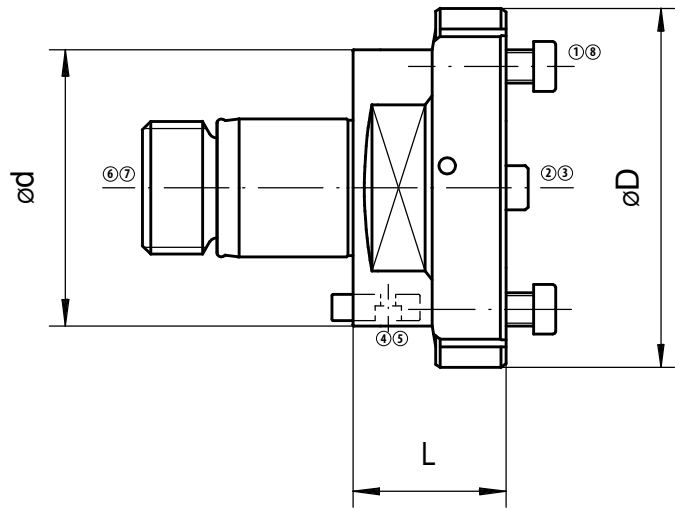
	<p>Konsolenträger Intermediate adaptors Porte-semelles</p>	<p>62 - 63</p>
	<p>Konsolen direkt Direct adaptors Semelles directes</p>	<p>64</p>
	<p>Durchmesserkonsolen Diameter extenders Semelles de diamètre</p>	<p>65</p>
	<p>Plattenhalter Insert holders Porte-plaquettes</p>	<p>66 - 67</p>
	<p>Feinbohrkopf Fine boring head Tête micrométrique</p>	<p>68 - 69</p>

Konsolenträger 150-805 mm
 Intermediate adaptor 150-805 mm
 Porte-semelle 150-805 mm



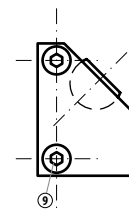
Konsolenträger
 Intermediate adaptor
 Porte-semelle

Alpha	Bestell-Nr. Order No. No de cde	L	D	d	MCM	MCC
94	21 94 01	55	130	94	94	Z2200



Kühlmittel-Düse
 Coolant nozzle
 Buse d'arrosage

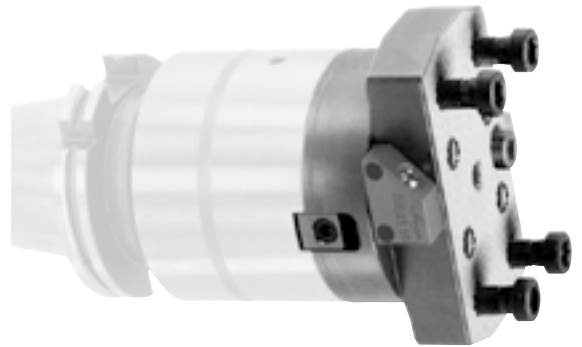
Alpha	Bestell-Nr. Order No. No de cde	MCC
94	Z00 21 10	Z0021



Ersatzteile / Spare parts / Pièces de rechange

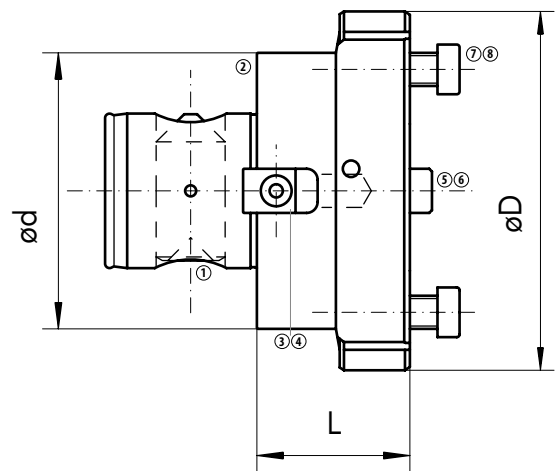
Alpha	①	②	③	④	⑤	⑥	⑦	⑧	⑨	Im Lieferumfang nicht enthalten: Not included in the delivery: Non inclus dans la livraison:
94	C00 22 03	Z00 21 02	C00 22 27	Z00 00 94	C00 24 17	Z00 14 96	53 74 96	G00 02 19	C00 22 11	⑦ ⑧ ⑨

Konsolenträger 150-805 mm
 Intermediate adaptor 150-805 mm
 Porte-semelle 150-805 mm



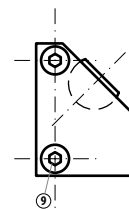
Konsolenträger
 Intermediate adaptor
 Porte-semelle

Beta	Bestell-Nr. Order No. No de cde	L	D	d	kg	MCM	MCC
100	B21 100 01 055	55	130	100	4,7	B100	Z2200



Kühlmittel-Düse
 Coolant nozzle
 Buse d'arrosage

Beta	Bestell-Nr. Order No. No de cde	MCC
100	Z00 21 10	Z0021



Ersatzteile / Spare parts / Pièces de rechange


Beta	①	②	③	④	⑤	⑥	⑦	⑧	⑨
100	Z00 100 21	Z00 100 23	Z00 100 25	C00 22 71	Z00 21 02	C00 22 27	C00 22 03	G00 02 19	C00 22 11

Konsolenträger 150-805 mm

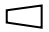
Intermediate adaptors 150-805 mm
Porte-semelles 150-805 mm



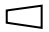
DIN 69871-A/D

Bestell-Nr. Order No. No de cde		L	D	kg	MCC	
D11 50 02		50	85	130	5,6	Z2200

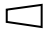
DIN 69871-A URMA FT

Bestell-Nr. Order No. No de cde		L	D	kg	MCC	
DP11 50 02		50	85	130	5,6	Z2200


DIN 69871B

Bestell-Nr. Order No. No de cde		L	D	kg	MCC	
H11 53 02		50	85	130	5,6	Z2200


MAS-BT

Bestell-Nr. Order No. No de cde		L	D	kg	MCC	
T11 51 02		50	85	130	5,6	Z2200

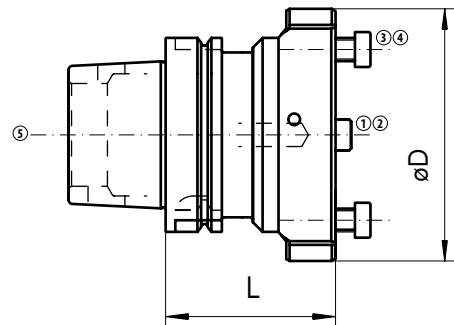
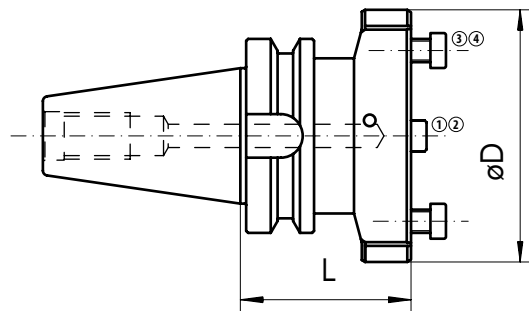
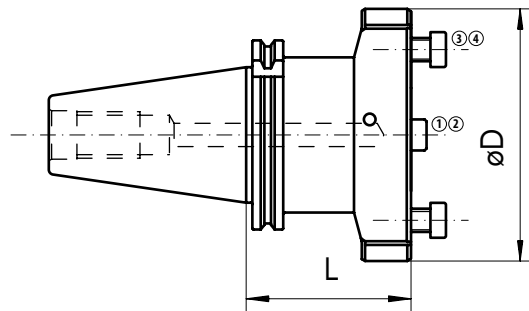
MAS-BT URMA FT

Bestell-Nr. Order No. No de cde		L	D	kg	MCC	
TP11 51 02		50	85	130	5,6	Z2200

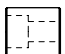

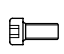

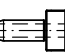
DIN 69893A HSK

Bestell-Nr. Order No. No de cde		L	D	kg	MCC	
HSKA11 100 02*		100	72	130	4,4	Z2200

* Kühlmittelrohr ist nicht inbegriffen
Coolant tube is not included
Canal lubrifiant spécial non inclu



Ersatzteile / Spare parts / Pièces de rechange

①	②	③	④	⑤
				
Z00 21 02	C00 22 27	C00 22 03	G00 02 19	H00 100 01

Kühlmittel-Düse siehe Seiten 62 und 63
Coolant nozzle see pages 62 and 63
Buse d'arrosage voir pages 62 et 63

Durchmesserkonsolen 150-805 mm

Diameter extenders 150-805 mm

Semelles de diamètre 150-805 mm

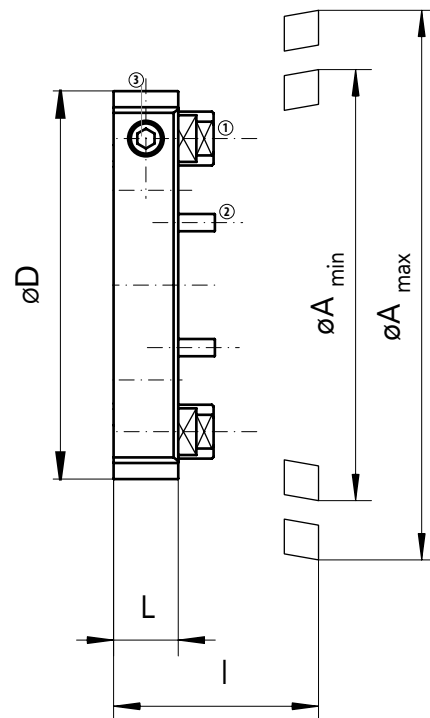


Durchmesserkonsolen Stahl

Diameter extenders made of steel

Semelles de diamètre en acier

Bestell-Nr. Order No. No de cde	A _{min} - A _{max}	L	I	D	kg	MCM	MCC
22 00 13	150-205	30	105	130	1,8	Z2200	K00
22 00 18	200-255	30	105	180	2,6	Z2200	K00
22 00 23	250-305	35	110	230	4	Z2200	K00
22 00 28	300-355	35	110	280	5	Z2200	K00
22 00 33	350-405	40	115	330	6,8	Z2200	K00
22 00 38	400-455	40	115	380	7,9	Z2200	K00
22 00 43	450-505	40	115	430	9	Z2200	K00
22 00 48	500-555	45	120	480	11,4	Z2200	K00
22 00 53	550-605	45	120	530	12,7	Z2200	K00
22 00 58	600-655	45	120	580	14	Z2200	K00
22 00 63	650-705	45	120	630	15,3	Z2200	K00
22 00 68	700-755	45	120	680	16,6	Z2200	K00
22 00 73	750-805	45	120	730	17,9	Z2200	K00

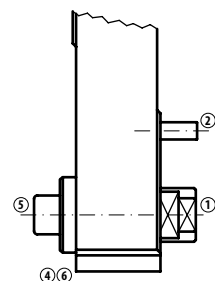


Durchmesserkonsolen Aluminium

Diameter extenders made of aluminium

Semelles de diamètre en aluminium

Bestell-Nr. Order No. No de cde	A _{min} - A _{max}	L	I	D	kg	MCM	MCC
L22 00 23	250-305	55	130	230	2,8	Z2200	K00
L22 00 28	300-355	55	130	280	3,3	Z2200	K00
L22 00 33	350-405	55	130	330	3,8	Z2200	K00
L22 00 38	400-455	55	130	380	4,3	Z2200	K00
L22 00 43	450-505	55	130	430	4,8	Z2200	K00
L22 00 48	500-555	65	140	480	6,1	Z2200	K00
L22 00 53	550-605	65	140	530	6,7	Z2200	K00
L22 00 58	600-655	65	140	580	7,3	Z2200	K00
L22 00 63	650-705	65	140	630	8,9	Z2200	K00
L22 00 68	700-755	65	140	680	9,6	Z2200	K00
L22 00 73	750-805	65	140	730	10,2	Z2200	K00



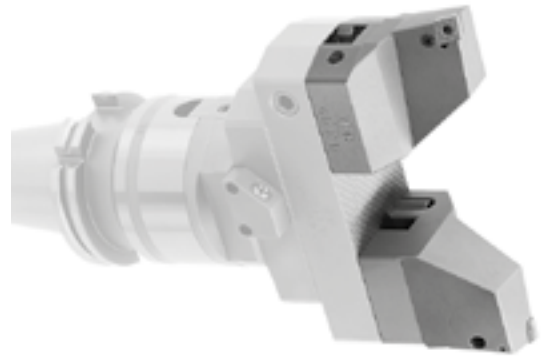
ab D = 250
from D = 250
à partir de D = 250

>Ø=250

Ersatzteile / Spare parts / Pièces de rechange

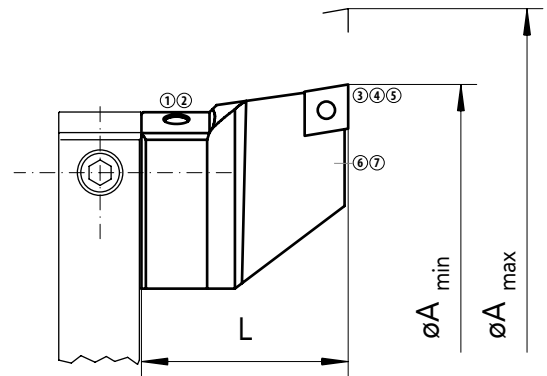
D	①	②	③	④	⑤	⑥
130-180	Z00 22 24	Z00 22 21	Z00 22 23			
230-280	Z00 22 16	Z00 22 21		Z00 22 15	C00 24 04	K00 02 06
330-430	Z00 22 16	Z00 22 21		Z00 22 15	C00 24 07	K00 02 06
480-805	Z00 22 16	Z00 22 21		Z00 22 15	C00 26 09	K00 02 06

Plattenhalter
Insert holders
Porte-plaquettes




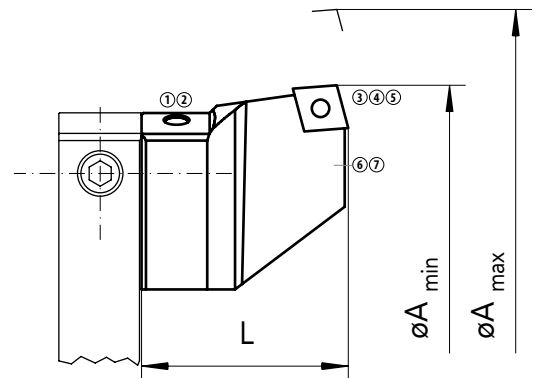
Plattenhalter 90°
Insert holders 90°
Porte-plaquettes 90°

Bestell-Nr. Order No. No de cde	A _{min} - A _{max}	L	kg		MCM	MCC
W17 00 12P	150-805	75	1,5	CN.. 1204..	K00	CN12
W17 00 16P	150-805	75	1,5	CN.. 1606..	K00	CN16



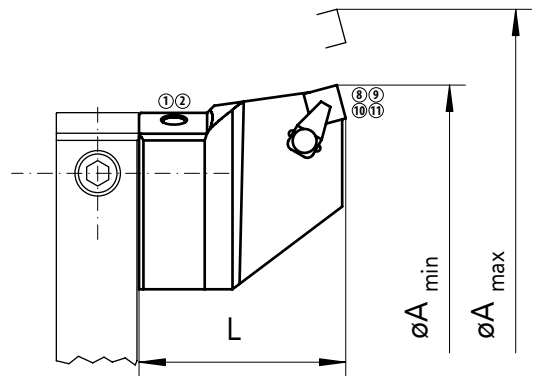
Plattenhalter 75°
Insert holders 75°
Porte-plaquettes 75°

Bestell-Nr. Order No. No de cde	A _{min} - A _{max}	L	kg		MCM	MCC
W19 00 12P	150-805	75	1,5	CN.. 1204..	K00	CN12
W19 00 16P	150-805	75	1,5	CN.. 1606..	K00	CN16

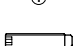





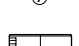

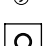




Plattenhalter 75° für Keramik-Wendeplatten
Insert holders 75° for ceramic inserts
Porte-plaquettes 75° pour plaquettes en céramiques

Bestell-Nr. Order No. No de cde	A _{min} - A _{max}	L	kg		MCM	MCC
K19 00 15	150-805	75	1,5	SN.. 1507..	K00	SN15



Ersatzteile / Spare parts / Pièces de rechange

	①	②	③	④	⑤	⑥	⑦	⑧	⑨	⑩	⑪	
												
CN.. 1204..	C00 02 17	G00 02 06	A00 12 11	Z00 12 02	G00 20 03	A00 02 17	A00 32 07					Im Lieferumfang nicht enthalten: ⑥ ⑦
CN.. 1606..	C00 02 17	G00 02 06	A00 12 12	Z00 16 03	G00 20 03	A00 02 16	A00 32 08					Not included in the delivery: ⑥ ⑦
SN.. 1507..	C00 02 17	G00 02 06						G00 02 05	A00 12 06	A00 02 14	A00 42 05	Non inclus dans la livraison: ⑥ ⑦

Plattenhalter für versetztes Schruppen

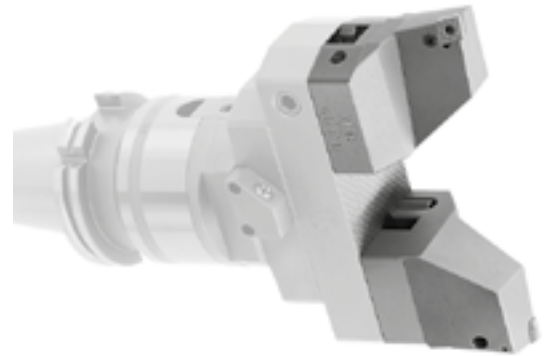
Insert holders for offset roughing

Porte-plaquettes pour ébauchage décalé

Schneiden in Durchmesser und Höhe versetzt
Gleichmässige Schnittaufteilung
Doppelte Spantiefe

Inserts offset in diameter and height
Equal chip load
Double cutting depth capacity


Surface de coupe répartie sur la hauteur et le diamètre
Répartition de coupe constante
Double profondeur de coupe

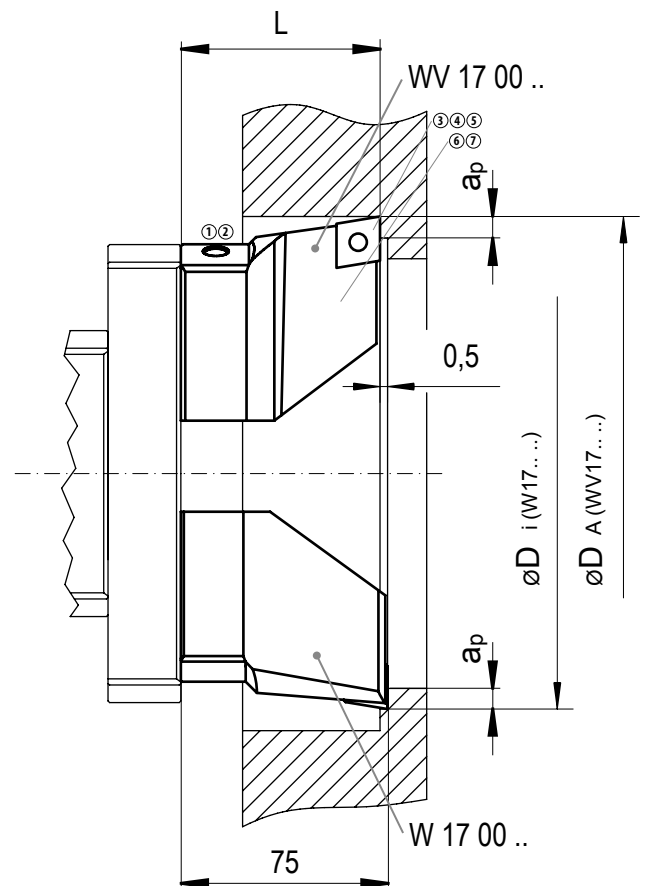


Plattenhalter 90°

Insert holders 90°

Porte-plaquettes 90°





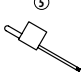


Bestell-Nr. Order No. No de cde	A _{min} - A _{max}	L	kg		a _p	MCM	MCC
WV17 00 12P	150-805	74,5	1,5	CN.. 1204..	6	K00	CN12
WV17 00 16P	150-805	74,5	1,5	CN.. 1606..	8	K00	CN16



Formel
Formula
Formule

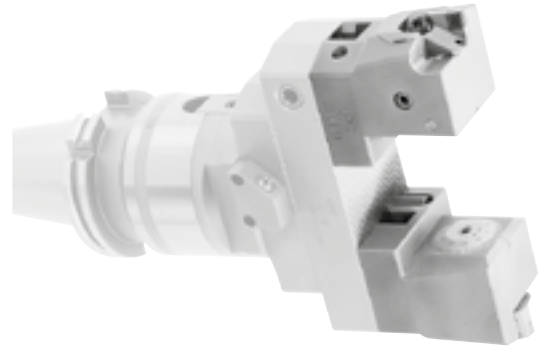
$$a_p = \frac{D_A - D_i}{4}$$

Ersatzteile / Spare parts / Pièces de rechange

	①	②	③	④	⑤	⑥	⑦
							
CN.. 1204..	C00 02 17	G00 02 06	A00 12 11	Z00 12 02	G00 20 03	A00 02 17	A00 32 07
CN.. 1606..	C00 02 17	G00 02 06	A00 12 12	Z00 16 03	G00 20 03	A00 02 16	A00 32 08

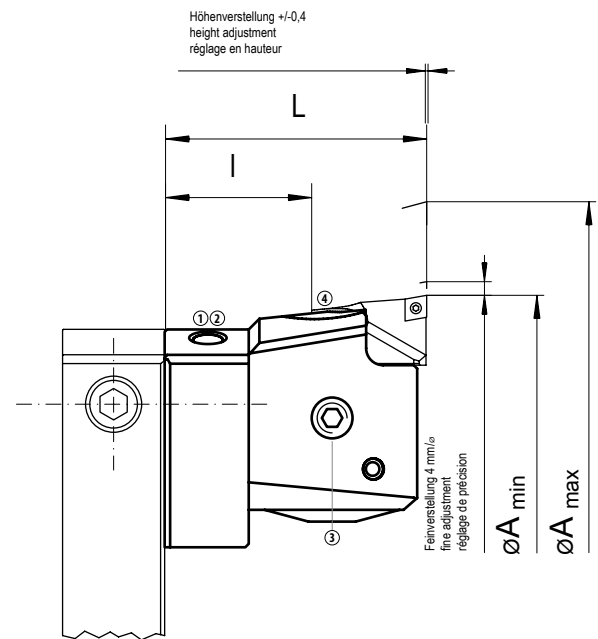
Im Lieferumfang nicht enthalten: ⑥ ⑦
Not included in the delivery: ⑥ ⑦
Non inclus dans la livraison: ⑥ ⑦

Feinbohrkopf 150-805 mm
Fine boring head 150-805 mm
Tête micrométrique 150-805 mm



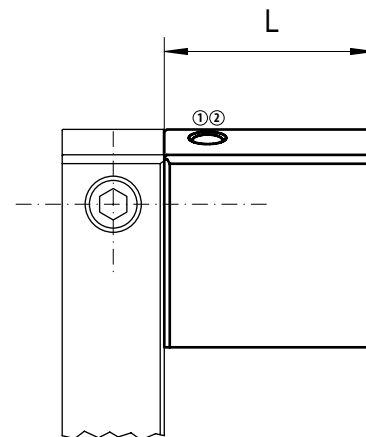
Feinbohrkopf 10 µm/ø
Fine boring head 10 µm/ø
Tête micrométrique 10 µm/ø

Bestell-Nr. Order No. No de cde	A _{min} - A _{max}	L	I	kg	MCM	MCC
23 00 10	150-805	77	42	2,3	K00	DK2200

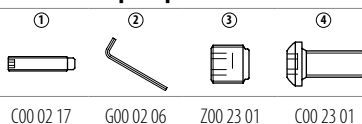


Ausgleichsgewicht
Counterweight
Contrepoids

Bestell-Nr. Order No. No de cde	A _{min} - A _{max}	L	kg	MCM
23 10 10	150-805	64	2,3	K00



Ersatzteile / Spare parts / Pièces de rechange




Feinbohr-Plattenhalter 150-805 mm

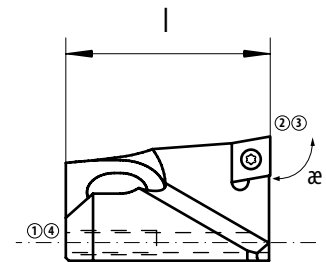
Fine boring insert holders 150-805 mm
Porte-plaquettes pour alésage de finition 150-805 mm



Plattenhalter 90°

Insert holders 90°
Porte-plaquettes 90°


Bestell-Nr. Order No. No de cde	A _{min} - A _{max}	l		α	MCM	MCC
W/C20 00 06	150-805	34	CP./CC.. 0602..	90	DK2200	CP06
W20 00 09	150-805	34	CC.. 09T3..	90	DK2200	CC09
WW20 00 09	150-805	34	WIPER CC.. 09T3	95	DK2200	CC09

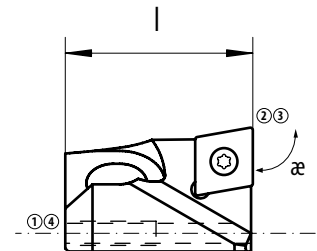


Für gleichzeitiges Schruppen und Schlichten (RFP)
For simultaneous roughing and finishing (RFP)
Pour l'ébauche et la finition en une opération (RFP)

RFP Plattenhalter 90°

RFP Insert holders 90°
RFP Porte-plaquettes 90°



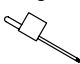

Bestell-Nr. Order No. No de cde	A _{min} - A _{max}	l		α	MCM	MCC
W20 00 09RFP	150-805	31	CC.. 09T3..	90	DK2200	CC09
WW20 00 09RFP	150-805	31	CC.. 09T3..	95	DK2200	CC09



RFP = Roughing-Finishing-Process

Gleichzeitig einsetzbar mit Schrupp-Plattenhalter W17 00 12P (Seite 66)
Simultaneously applicable with roughing insert holder W17 00 12P (page 66)
Utilisation simultanée avec de porte-plaquette W17 00 12P (page 66)

Ersatzteile / Spare parts / Pièces de rechange

	①	②	③	④
				
CC../CP.. 0602..	G00 02 02	C00 20 04	G00 20 05	C00 02 12
CC.. 09T3..	G00 02 02	C00 20 02	G00 20 03	C00 02 12